



KCC6C-12KV系列

KCC6C-12kV系列交流高压真空接触器是本公司应市场需求而开发的全新一代产品，能完全满足10kV网络的最新要求。通过总结多年来用户的使用经验结合本公司最新设计理念，产品外形美观，性能可靠，易于使用维护，可完全替代进口产品。能可靠的用于容性负载的投切（变压器的通断（AC-6a）和电容器组的通断（AC-6b））。欢迎用户选择使用。

产品特点

- **主回路**
- 真空开关管采用国内知名厂家的产品。技术成熟，质量可靠，市场信誉好。
- 主回路基座采用一体成型整体框架结构，刚性好，变形量小，绝缘强度高，耐污秽性好。
- 630A 电流等级采用端面和导电夹双重动端联接，电阻小、温升高、更可靠。
- 导电排美观耐用，连接可靠，方便用户使用。
- **电磁系统**
- 可选永磁机构或传统电磁机构。
- 采用速动式大容量密封辅助开关，大大提高辅助开关的可靠性，使用安全。
- 优化动作结构，降低线圈启动功率和保持功率，因而温升高，寿命长，更可靠。
- **动作结构**
- 主轴采用调心轴承，支承灵活，受力无卡滞，轴向窜动小，提高了动作性能和一致性。
- 运动端采用二次导向机构，确保真空管动导电杆轴向运动同轴度。合理的动作机构，提高了接触器性能和可靠性。使三相同步性、弹跳指标优于同类产品。
- 增强主触头的接触压力，提高了电性能和动作特性。指标优于同类产品。
- 机械保持装置自成一体，结构合理，使用更可靠。
- **方便使用和维护**
- 产品本体可采用卧式安装或者悬挂安装，安装孔采用方便悬挂式设计。
- 控制回路接线端子采用通用轨装端子排（依客户需要也可换装插接式端子排），有功能标志，防止接线错误，方便接线。辅助触点数量可根据使用要求组合。



主电路技术参数:

性能参数	单位	对应 IEC60470:2000/02 GB/T14808-2001	12/400
额定工作电压 (U _r)	kV	4.1	12
额定绝缘水平			
1min 工频耐受电压 (U _d)	kV	4.2	42
冲击耐受电压 (峰值) (U _p)	kV	4.2	75
额定频率 (f _r)	Hz	4.3	50
额定工作电流 (I _e)	A	4.101	400
额定单个电容器组开断电流 (C2类)	A		400
额定背靠背电容器组开断电流 (C2类)	A		—
短时耐受电流			
额定短时耐受电流 (I _k)	A	4.5	6300
额定峰值耐受电流 (I _p)	kA	4.6	16
额定短路持续时间 (t _k)	s	4.7	4
额定操作频率			
电气保持	次/h	4.102	600 (机械寿命 (合/分循环) 100 万次)
机械保持		4.102	300 (机械寿命 (合/分循环) 25 万次)
额定负载和过载特性			
(类别 AC4)100 次合闸操作	A	4.103, 4.104	6300
(类别 AC4) 25 次分闸操作	A	4.103, 4.104	5040
额定耐受过载电流 1s	A	4.103, 4.104	9450
额定耐受过载电流 30s	A	4.103, 4.104	3780
主电路接触电阻	μ Ω		≤200
电气耐久性 (电寿命)	AC3	万次	25 (关合电流 6I _e 开断电流 1I _e)
	AC4	万次	6 (关合电流 6I _e 开断电流 6I _e)

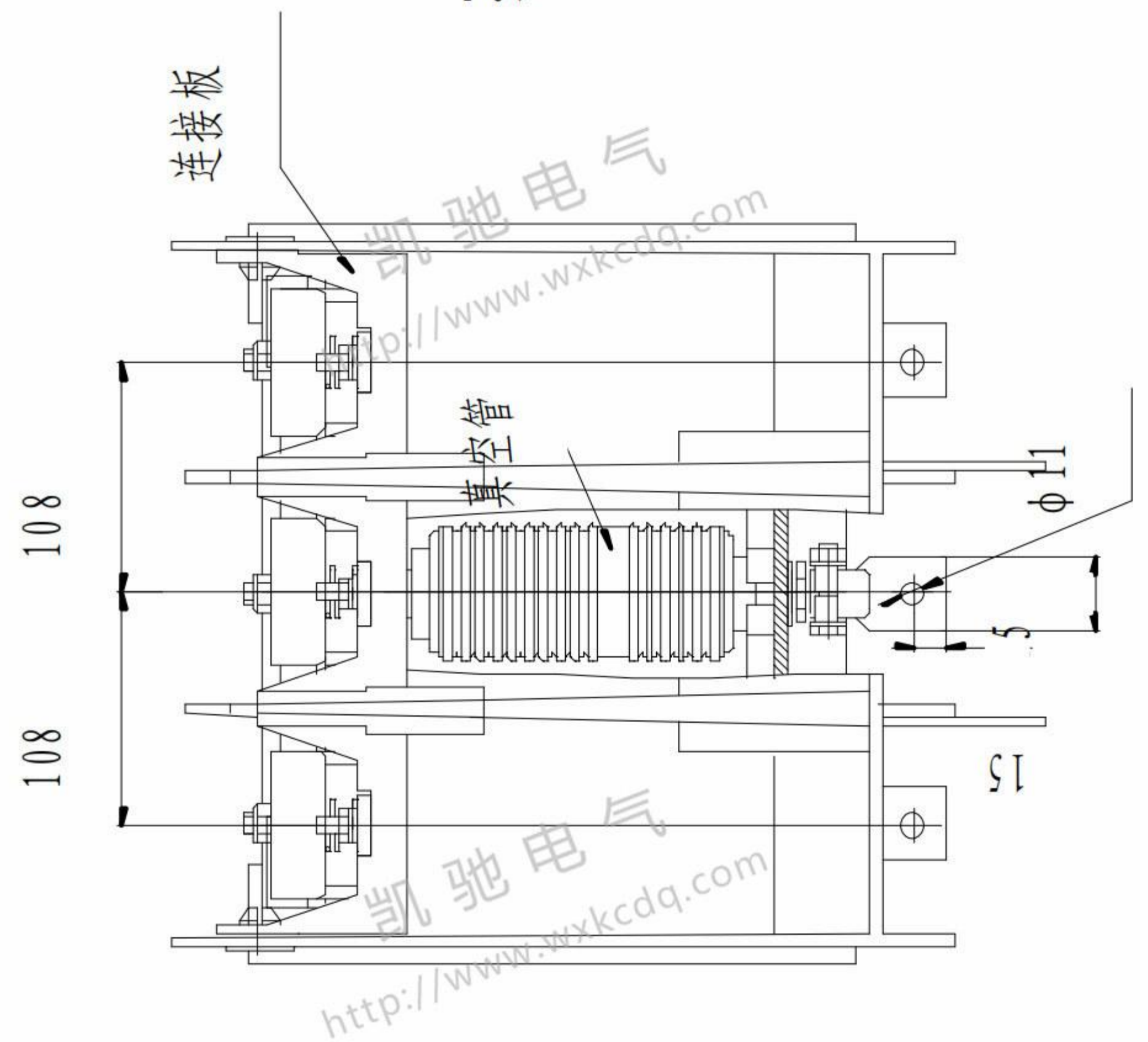
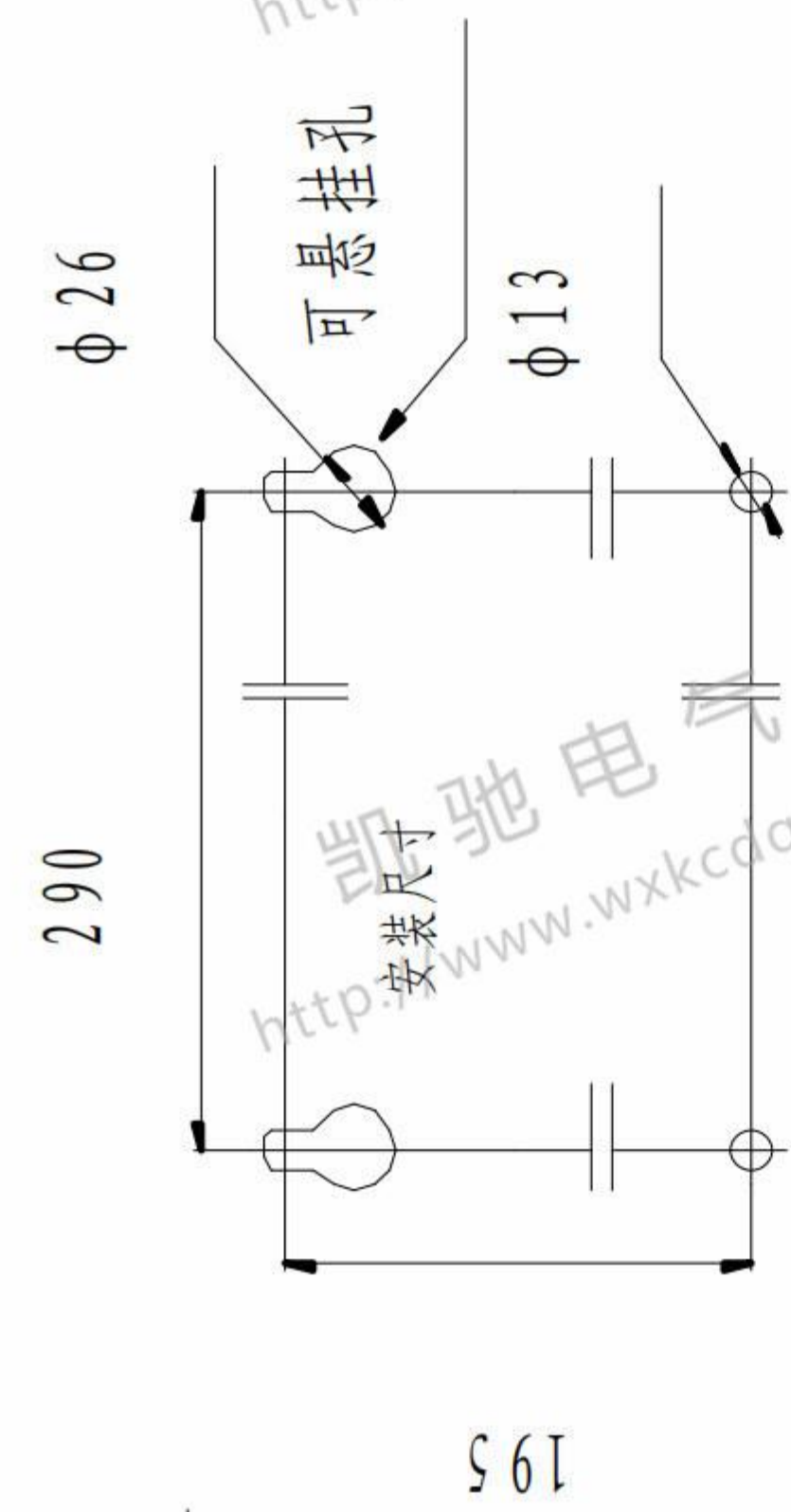
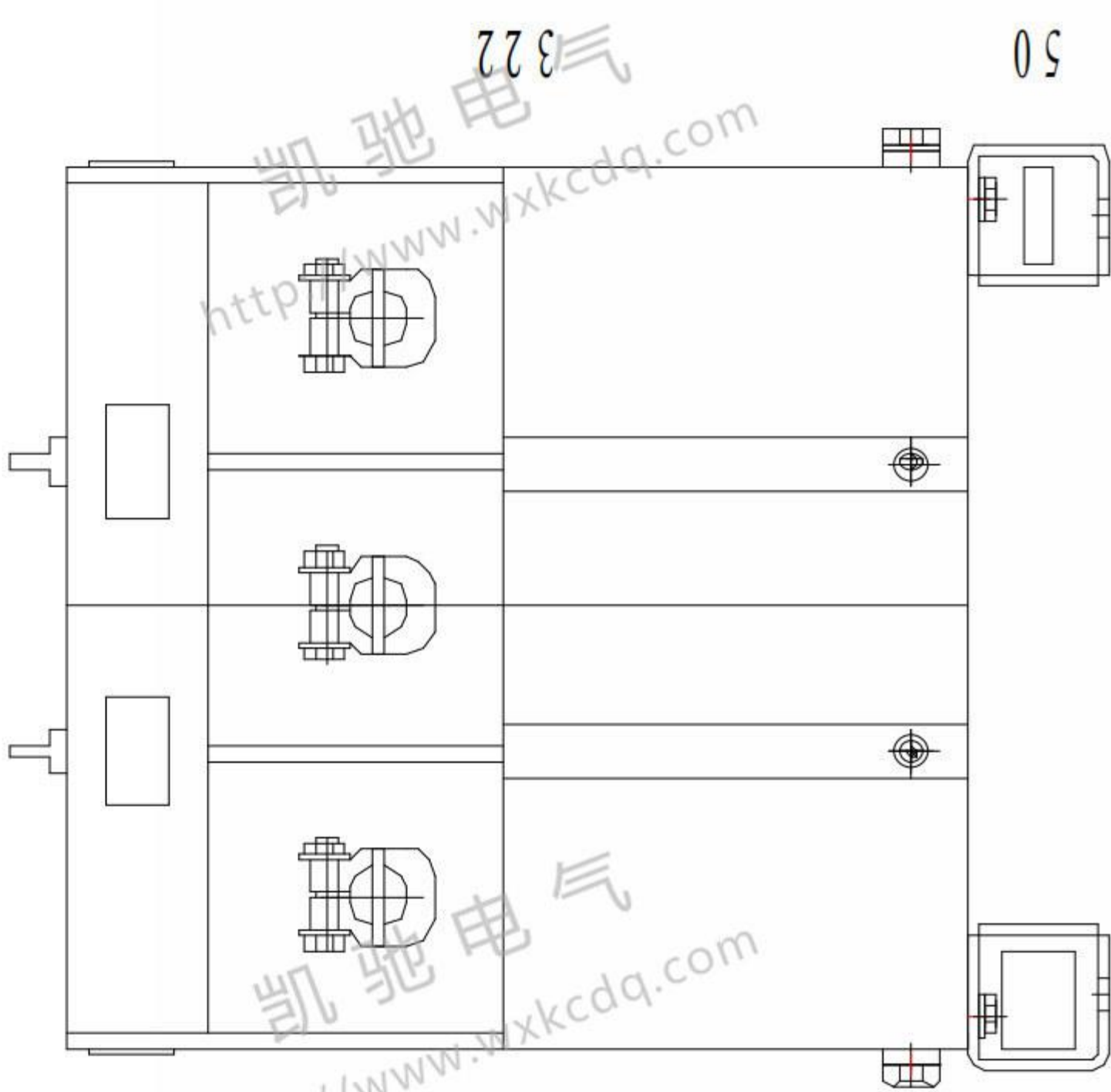
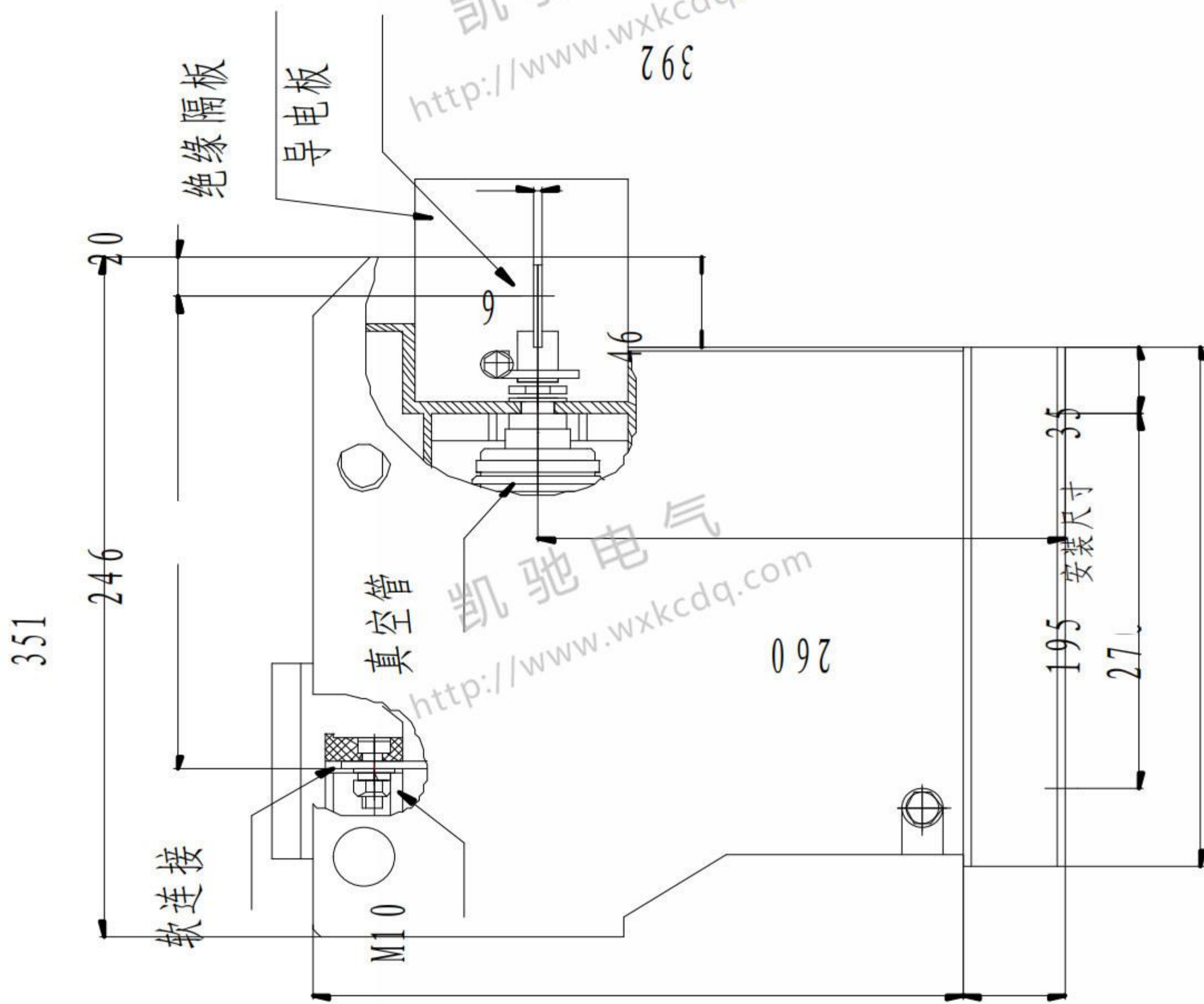
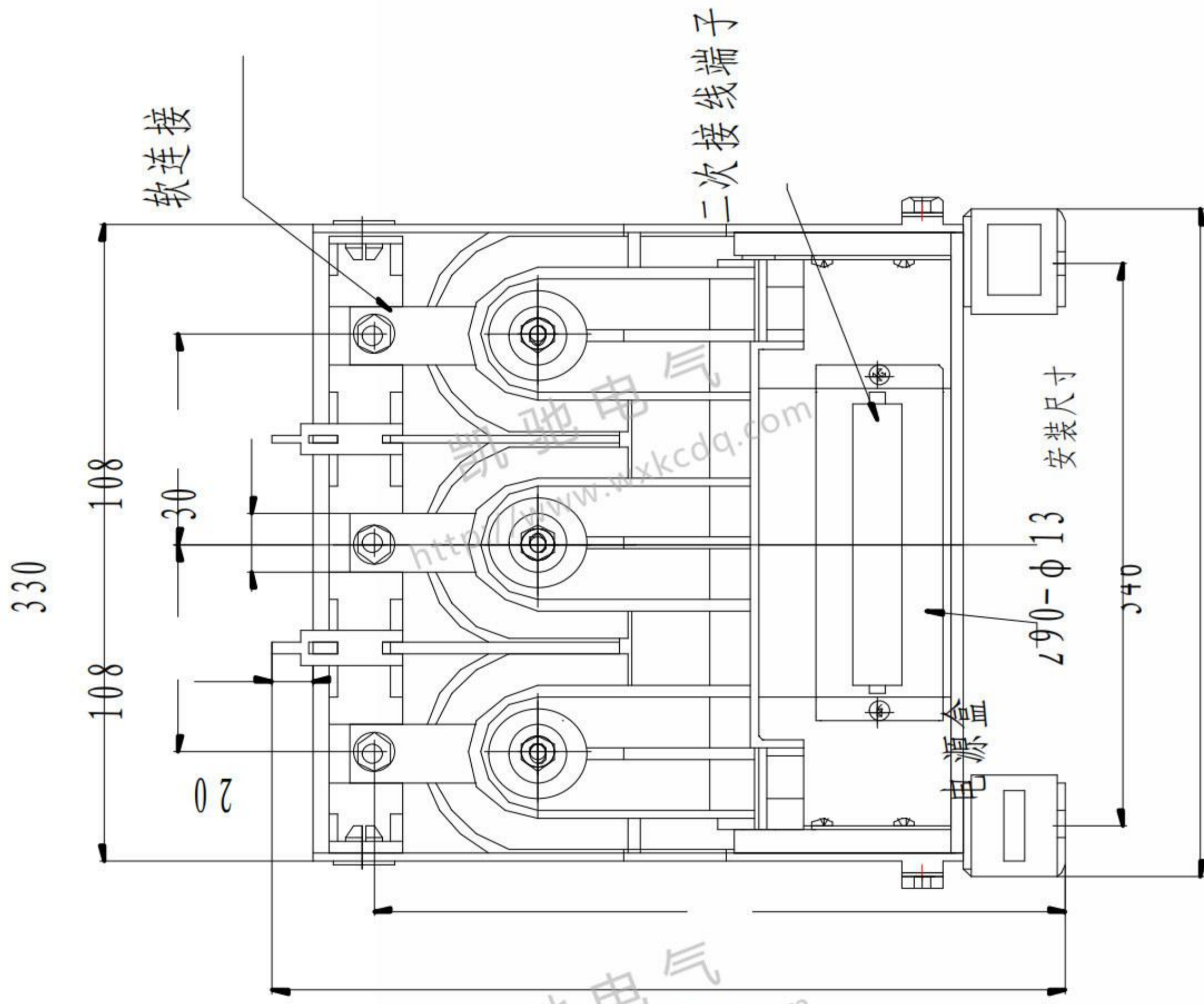
控制、辅助回路

- 控制电源电压 U_s: ac./dc. 110V、220V、380V 或根据用户要求定制。
- 控制电源功率: 电气自保持: 启动 < 2000W 保持 < 100W。
机械自保持: 合闸 < 2000W 分闸 < 1000W。
- 辅助触点: 常开常闭触点最多可九组组合, 机保为五组组合。
- 辅助触点容量: AC380V 6A; AC220V 10A。
- 工频耐压: 2kV (元器件除外)。

动作特性

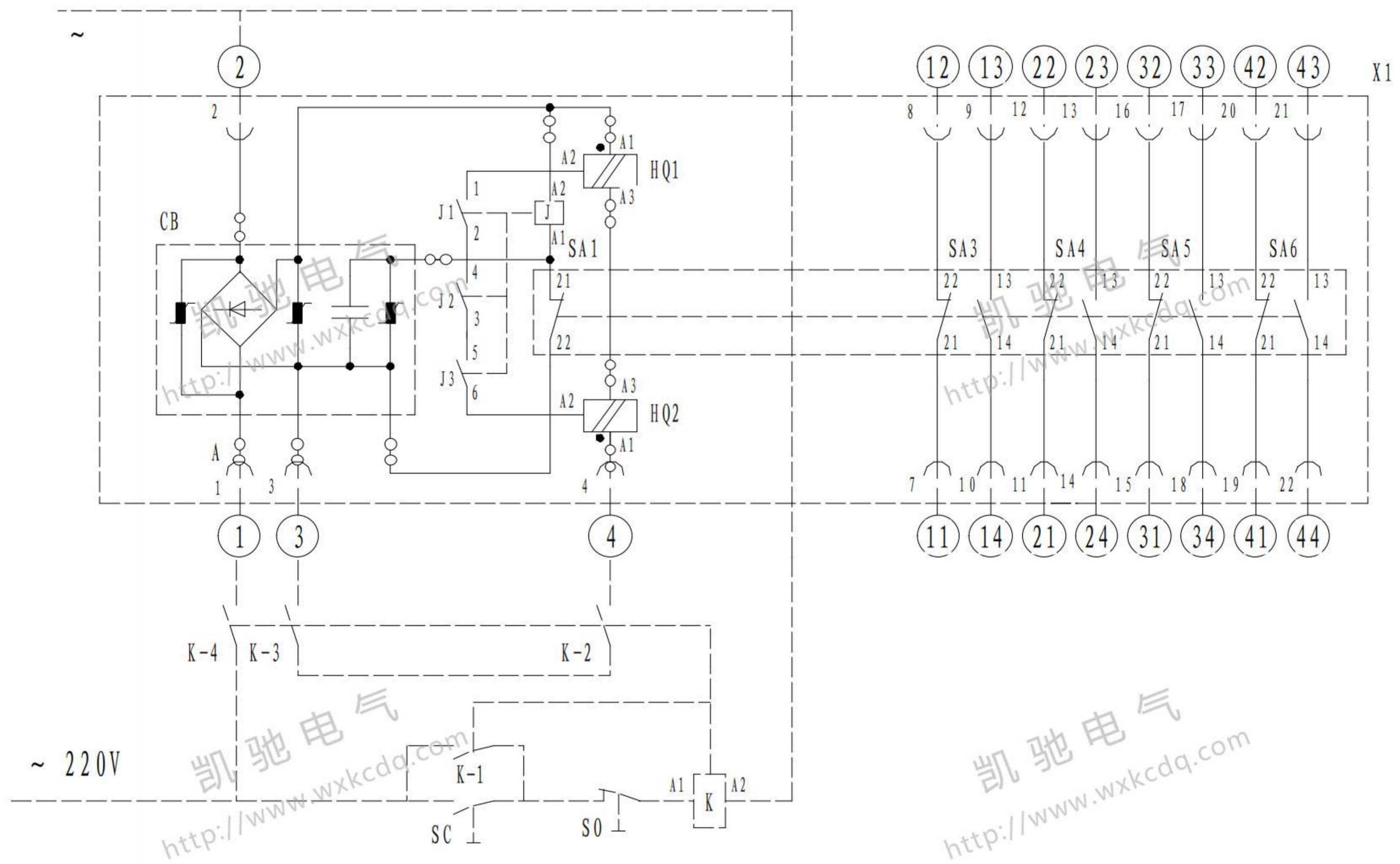
- 分、合闸时间 ≤ 120ms。
- 三相同步性 ≤ 2ms。
- 最低吸合电压 ≤ 85%U_s, 最高释放电压 = 10%~75%U_s。

外形及安装尺寸图

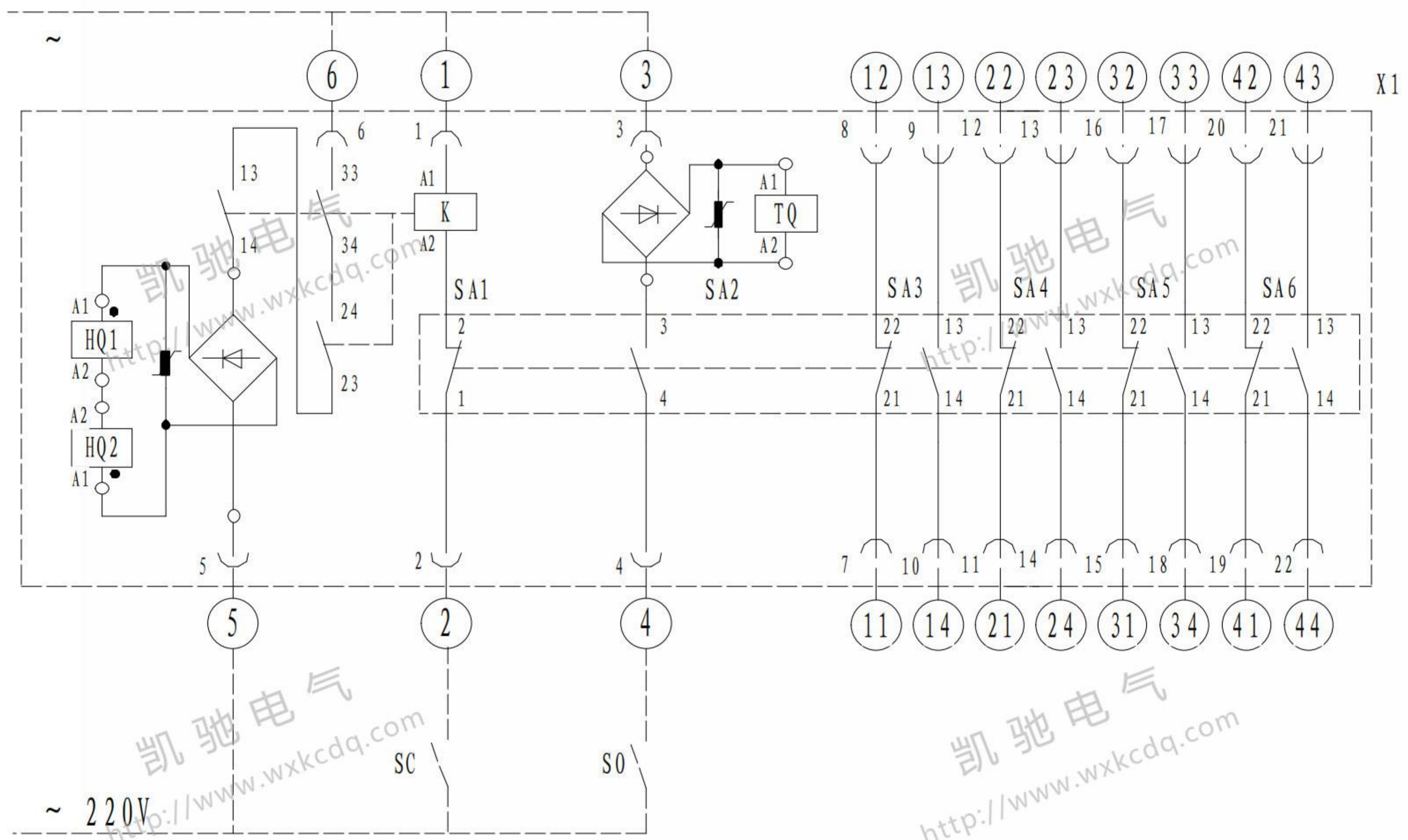


二次接线原理图

• 电气自保持



• 机械自保持



图中：

-A 接线端子

-CB 电源盒

-K 合闸控制接触器

-J 合闸控制继电器

-HQ 合闸线圈

-TQ 分闸线圈

-SC 合闸控制开关

-SO 分闸控制开关

-SA 辅助开关