



无锡市凯驰电气有限公司

<http://www.wxkcdq.com>

E-mail: wxkcdq@wxkcdq.com

2019

电话 (TEL): 0510-83120927

传真 (FAX): 0510-83101862

Wuxi Kaichi Electric Co., LTD

## KCC12 (C) -400A 系列

### KCC12 (C) -400A 系列

是本公司通过总结多年来用户的使用体验,依据用户对市场上原有产品的改进意见而重新设计的新一代产品,使产品无论外观还是性能指标、可靠性及易使用维护上都有较大提高。适用于额定电压为 2kV 及以下、频率为 50-60Hz、额定电流为 400A 及以下的交流系统中需要大量分、合闸操作循环的场合,是特别适用于频繁操作的理想电器。



KCC12C 系列经过优化设计,能可靠的用于容性负载的投切(变压器的通断(AC-6a)和电容器组的通断(AC-6b))。

该系列产品主要由真空开关管、操动机构、控制电磁铁、电源模块(适用于交流操作电源)以及其他辅助部件组成,安装方式为水平或垂直安装。常规产品二次机构采用电磁操作机构,控制电磁铁通过操动机构而实现接触器的合闸操作;分闸操作则由分闸弹簧实现。根据用户需要可定制快速合闸的电子电源模块。

该系列产品结构紧凑、绝缘性能好,二次回路可维护性好,在无需经常维护的条件下仍保证其长久的电气与机械寿命。

欢迎用户选择使用。

选型或使用前请与本公司技术部确认技术参数 联系方式: 邢工 13861745251

## 产品特点

### • 主回路

- 真空开关管采用国内知名厂家的产品。技术成熟，质量可靠，市场信誉好。

- 全绝缘架构，结构独特、合理紧凑，外形美观，体积小巧。

- 动端连接更可靠，导电截面大，接触电阻低。

- 主电路绝缘经过优化，可以用于 2kV 电压等级，工频耐压可以达 7kV，能安全替代老产品使用。

### • 电磁系统

- 采用全密封辅助开关，大大提高辅助开关的可靠性，使用安全。

- 优化动作结构，降低线圈启动功率和保持功率，因而温升高，寿命长，更可靠。

- 辅助开关打头使用缓冲，降低动作冲击力，提高辅助开关可靠性。

### • 动作结构

- 转轴支承灵活，受力无卡滞，轴向窜动小，提高了动作性能和一致性。

- 合理的动作机构，确保真空管动导电杆轴向运动同轴度，提高了接触器性能和可靠性。

- 增强主触头的接触压力，提高了电性能和动作特性。指标优于同类产品。

### • 方便使用和维护

- 二次回路接线端子有功能标志，走线采用固定颜色区分，防止接线错误，方便检查接线。接线端子位置可根据用户要求设置。辅助触点数量可根据使用要求组合。

## 型号选择指南

KCC 12 (C) -400 (KE) / 1140 - MC

控制电压等级	控制电压类别
C: 36V	A: 交流
F: 110V (127V)	C: 交流直流通用
H: 135V	D: 直流
M: 220V (240V)	
P: 380V (400V)	

额定工作电压 (V)

一般派生标志, 根据用户需要  
E: 采用电子模块  
K: 快速合闸

额定工作电流 (A)

派生代号, 根据用户需要  
C: 表示可用于容性负荷 (AC6a 或 AC6b) 的投切

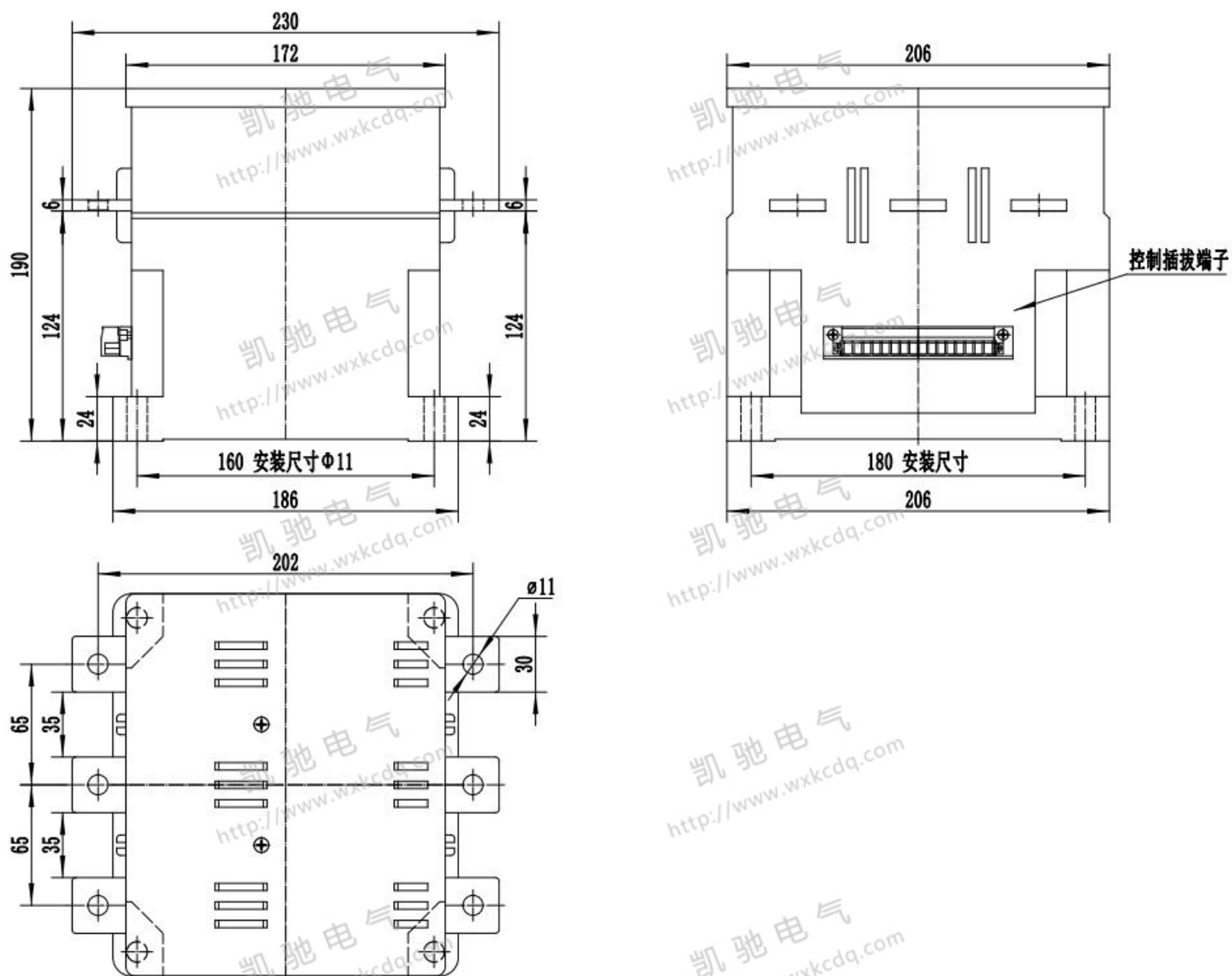
设计序号

无锡市凯驰电气有限公司  
交流真空接触器

参数表:

性能参数	单位	KCC12 1.14kV	KCC12 2kV	KCC12C 1.14kV	KCC12C 2kV
额定工作电压 (U <sub>r</sub> )	kV	1.14	2	1.14	2
额定绝缘水平					
1min 工频耐受电压 (U <sub>d</sub> )	kV	4.2	7	4.2	7
冲击耐受电压 (峰值) (U <sub>p</sub> )	kV	12			
额定频率 (f <sub>r</sub> )	Hz	50			
额定工作电流 (I <sub>e</sub> )	A	400		400	
额定单个电容器组开断电流 (C2 类)	A	—		200	
额定背靠背电容器组开断电流 (C2 类)	A	—		100	
额定负载和过载特性					
(类别 AC4)50 次合闸操作	A	12I <sub>e</sub>			
(类别 AC4) 50 次分闸操作	A	10I <sub>e</sub>			
额定耐受过载电流 10s	A	8I <sub>e</sub>			
主电路接触电阻	μ Ω	≤200			
额定操作频率					
AC3	次/h	600			
AC4		120			
短时 (20s)		2000			
机械寿命 (合/分循环)	万次	100			
电气耐久性 (电寿命)					
AC3	万次	25 (关合电流 6I <sub>e</sub> , 开断电流 11I <sub>e</sub> )			
AC4	万次	6 (关合电流 6I <sub>e</sub> , 开断电流 6I <sub>e</sub> )			
二次电路对地绝缘耐压		2000V50Hz (1min)			
控制电路					
额定电压 (U <sub>s</sub> ) (85%~110%)	V	ac./dc. 110V、220V、380V			
额定功率					
电气保持	W	启动 < 1000W 保持 < 30W			
操作时间					
合闸	ms	≤200			
分闸	ms	≤160			
辅助开关					
额定绝缘电压	V	AC380V			
额定工作电压	V	AC380V, DC250V			
约定发热电流	A	10			
额定工作电流或功率		AC-12/16A; AC-15/720VA; DC-12/5A			
触点数量		常开	4	常闭	3

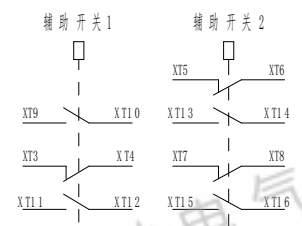
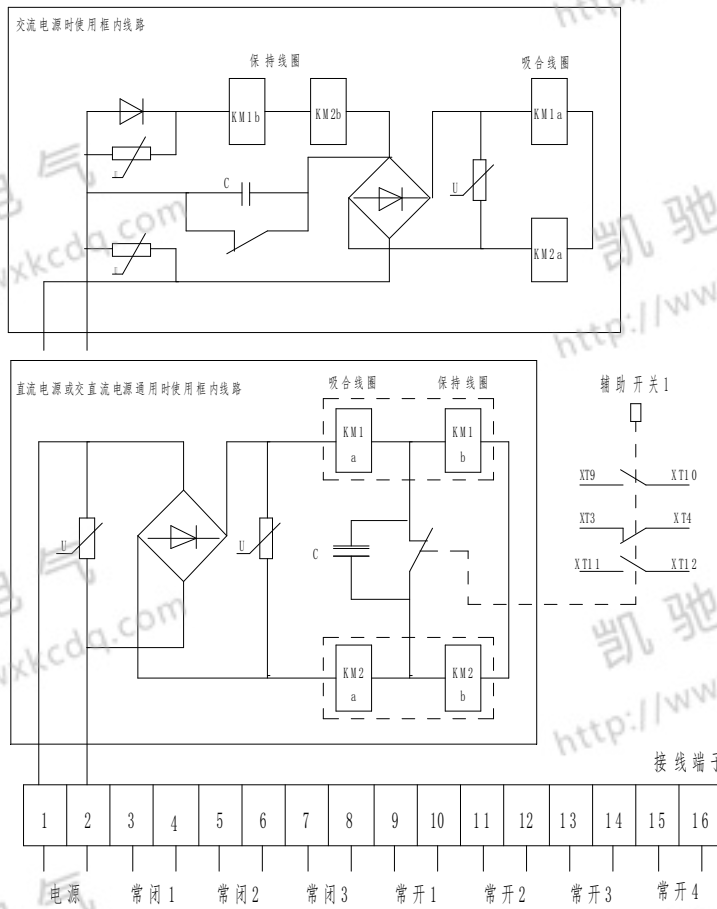
### 外形及安装尺寸图



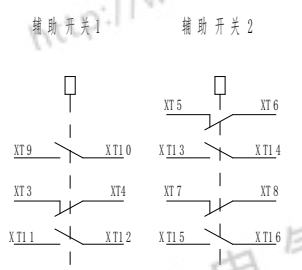
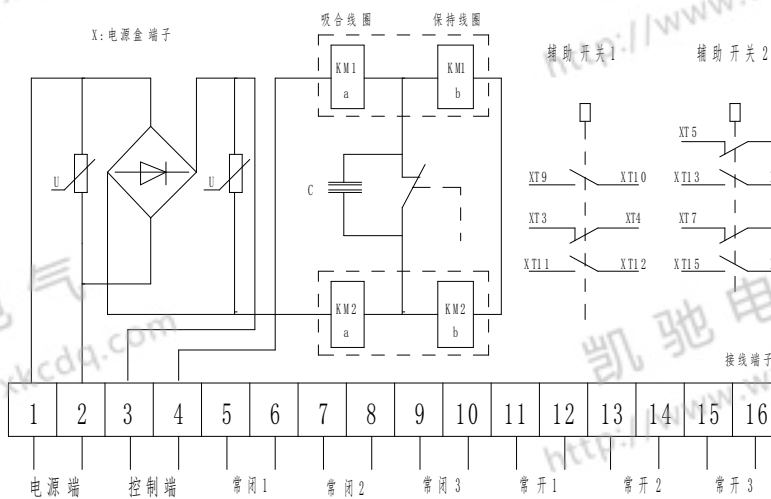
选型或使用前请与本公司技术部确认技术参数 联系方式：邢工 13861745251

## 二次接线原理图

### • KCC12 电气自保持



### • KCC12C 电气自保持



选型或使用前请与本公司技术部确认技术参数 联系方式：邢工 13861745251